

Настенные приборные вилки Артикул № 1107

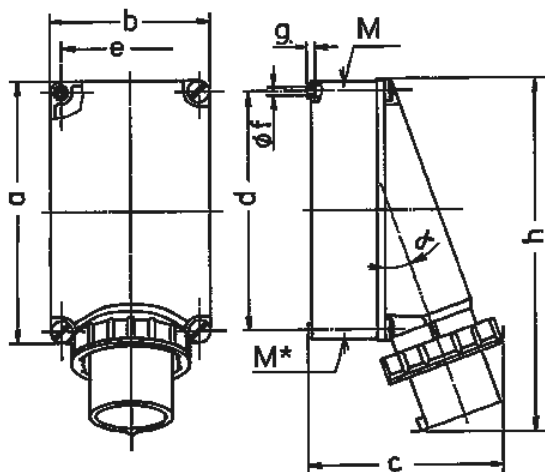


- Винтовое соединение#Водонепроницаемая крышка для изделий: артикул № 40434

Техническая спецификация

| | |
|---------------------------------|---------------------|
| Ток, А | 63 А |
| Полюса | 3 п |
| Напряжение, В | 230 В |
| Положение заземляющего контакта | 6 ч |
| Герц | 50-60 Гц |
| Техника подключения | Винтовое соединение |
| Тип контактов | стандартные |
| Класс защиты | IP 67 |
| вес | 820 г |
| Сертификаты | DE, VDE, CN, CQC |

Чертежи и размеры



| Чертеж | А | 63 | | | 125 | |
|--|----|--------|-------|-------|-----|-----|
| | | Полюса | | | | |
| 2 МВ 36 | | 3 | 4 | 5 | 4 | 5 |
| Размеры, мм. | a | 170 | 170 | 170 | 264 | 264 |
| | b | 118 | 118 | 118 | 163 | 163 |
| | c | 171 | 171 | 171 | 205 | 205 |
| | d | 134,5 | 134,5 | 134,5 | 240 | 240 |
| | e | 103 | 103 | 103 | 140 | 140 |
| | f | 6,1 | 6,1 | 6,1 | 8,1 | 8,1 |
| | g | 6 | 6 | 6 | 8 | 8 |
| | h | 250 | 250 | 250 | 355 | 355 |
| | M | 40 | 40 | 40 | 50 | 50 |
| | M* | 2x40 | 2x40 | 2x40 | 50 | 50 |
| | α | 25° | 25° | 25° | 20° | 20° |
| Макс. диаметр кабеля до мм. | | 27 | 27 | 27 | 38 | 38 |
| Клеммы для кабеля сечением от до мм ² | | 6 | 6 | 6 | 16 | 16 |
| | | -16 | -16 | -16 | -35 | -35 |