

Розетки

Артикул № 1035

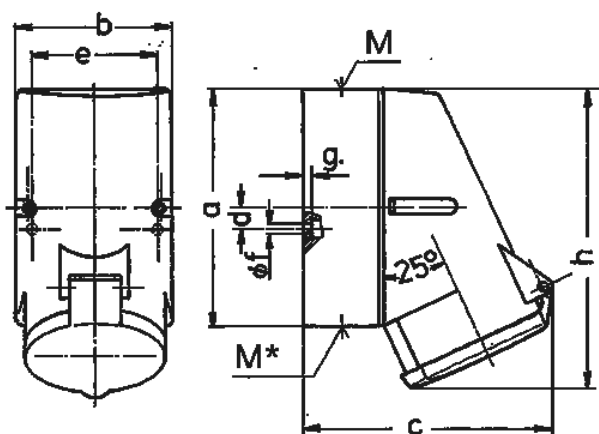


- Винтовое соединение
- Термостойкие держатели контактов
- Никелированные контакты
- Внутреннее крепление
- Ввод кабеля: 1x сверху и 2x закрытых (для прорезания) снизу
- Основание корпусов может поворачиваться на 180°
- Возможна установка вспомогательного контакта для контроля положения вилки

Техническая спецификация

Ток, А	16 А
Полюса	7 п
Напряжение, В	500 В
Положение заземляющего контакта	7 ч
Герц	50-60 Гц
Техника подключения	Винтовое соединение
Тип контактов	термостойкие держатели контактов, никелированные контакты
Класс защиты	IP 44
вес	335 г
Сертификаты	CN,CQC

Чертежи и размеры



Чертеж	А	16		32		
		7		7		
1 MB 257	Полюса					
Размеры, мм.	a		128		128	
	b		84		84	
	c		124		138	
	d		11		11	
	e		68		68	
	f		5,3		5,3	
	g.		4		4	
	h		145		160	
	M		25		32	
	M*		2x25 (слеп.) прорезать отверстие		2x25 (слеп.) прорезать отверстие	
	Макс. диаметр кабеля до мм.			18		25
Клеммы для кабеля			1,5		2,5	
сечением от до мм ²			—4		—10	